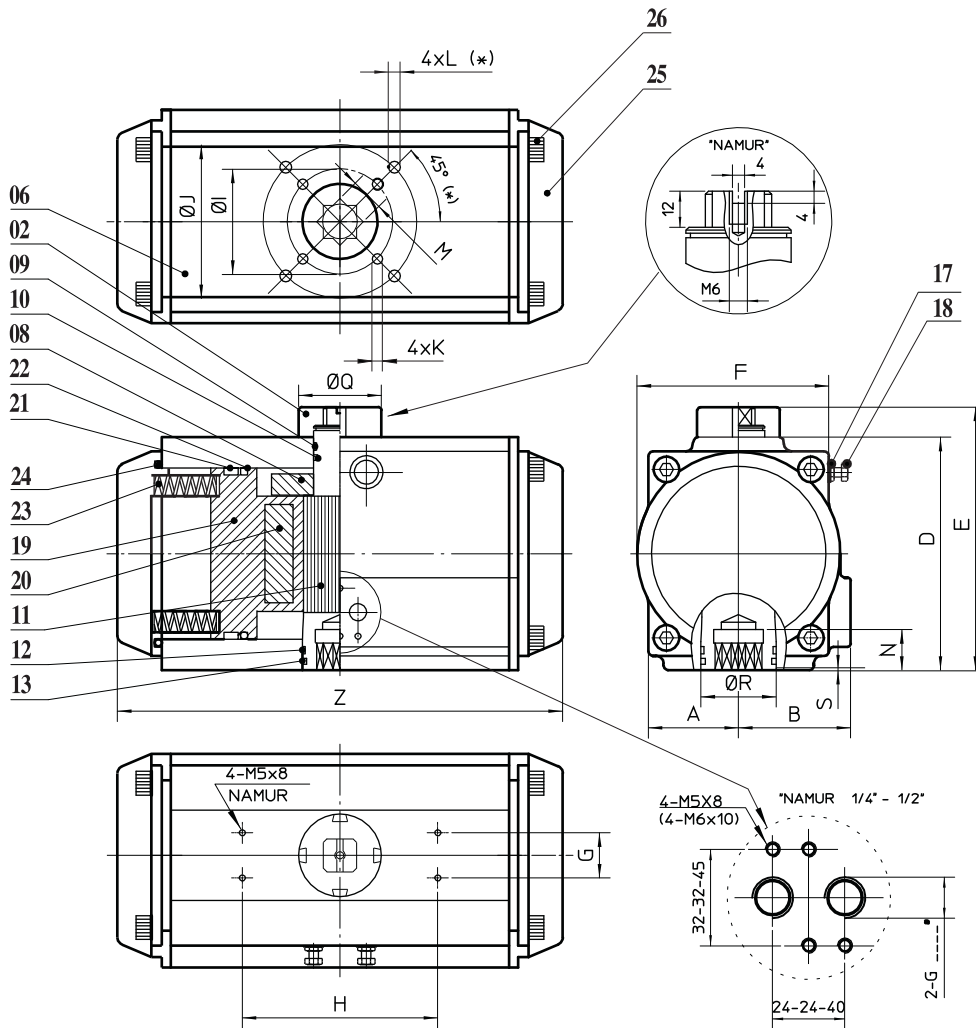
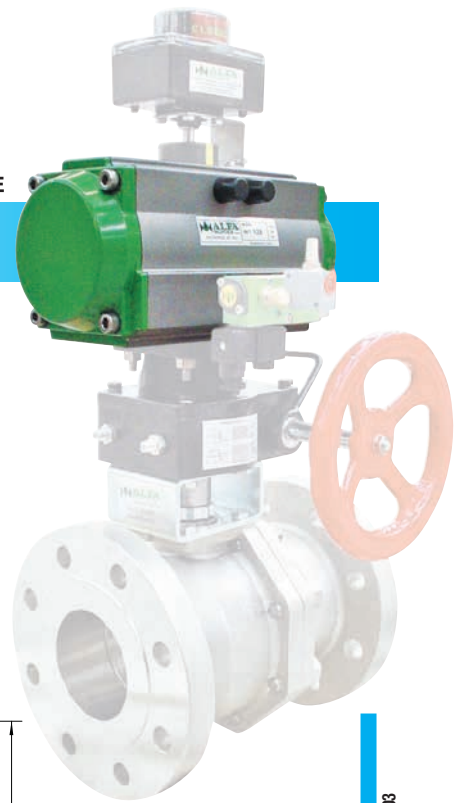


**ATTUATORI PNEUMATICI  
PNEUMATIC ACTUATORS  
ACTIONNEURS PNEUMATIQUES  
PNEUMATISCHE STELLANTRIEBE**

**PER VALVOLE "ALFA" A VIA DIRITTA  
FOR STRAIGHT WAY "ALFA" VALVES  
POUR VANNES "ALFA" À VOIE UNIQUE  
FÜR "ALFA" DURCHGANGSKUGELHÄHNE**

# AVT 90°



NOTA (\*): AVT 400 - F25 8xL 22°30"  
NOTE (\*): AVT 400 - F25 8xL 22°30"  
NOTE (\*): AVT 400 - F25 8xL 22°30"  
ANMERKUNG (\*): AVT 400 - F25 8xL 22°30"

Model	A	B	D	E	F	G	H	ØI (ISO)	ØJ (ISO)	K	L	M	N	ØQ	ØR	S	Z	Air connection	Kg
045	29	29	65	85	58	30	80	36 (F03)	50 (F05)	M5x8	M6x10	11	14	40	23	1.5	146	NAMUR G1/4"	1.1
052	30	41	72	92	65	30	80	36 (F03)	50 (F05)	M5x8	M6x10	11	14	40	23	1.5	147	NAMUR G1/4"	1.5
063	36	47	87	107	72	30	80	50 (F05)	70 (F07)	M6x10	M8x13	14	18	40	28	1.5	168	NAMUR G1/4"	2.2
075	42	53	99	119	81	30	80	50 (F05)	70 (F07)	M6x10	M8x13	14	18	40	28	1.5	184	NAMUR G1/4"	2.9
083	46	57	109	129	92	30	80	50 (F05)	70 (F07)	M6x10	M8x13	17	21	40	35	1.5	204	NAMUR G1/4"	3.6
092	50	58	117	137	98	30	80	50 (F05)	70 (F07)	M6x10	M8x13	17	21	40	39	1.5	262	NAMUR G1/4"	5.5
105	57	64	133	153	109	30	80	70 (F07)	102 (F10)	M8x13	M10x16	22	26	40	46	1.5	268	NAMUR G1/4"	6.7
125	67	74	155	175	127	30	80	70 (F07)	102 (F10)	M8x13	M10x16	22	26	55	50	1.5	301	NAMUR G1/4"	11
140	75	77	171	191	137	30	80	102 (F10)	125 (F12)	M10x16	M12x20	27	31	55	67	1.5	390	NAMUR G1/4"	15
160	87	87	197	217	158	30	80	102 (F10)	125 (F12)	M10x16	M12x20	27	31	55	78	2	458	NAMUR G1/4"	23
190	103	103	230	260	189	30	130		140 (F14)		M16x25	36	40	80	90	2	525	NAMUR G1/4"	38
210	113	113	255	285	210	30	130		140 (F14)		M16x25	36	40	80	90	2	532	NAMUR G1/4"	47
240	130	130	288	318	245	30	130		165 (F16)		M20x25	46	50	80	102	3	602	NAMUR G1/4"	66
270	147	147	326	356	273	30	130		165 (F16)		M20x25	46	50	80	102	3	722	NAMUR G1/2" (1/4")	116
300	162	162	348	378	324	30	130		165 (F16)		M20x25	46	60	80	102	3	742	NAMUR G1/2"	130
350	190	190	402	432	380	30	130		165 (F16)		M20x25	46	60	80	102	3	860	NAMUR G1/2"	235
400	258	258	464	494	516	30	130	165 (F16)	254 (F25)	M20x25	M16x25	55	60	80	117	3	924	NAMUR G1/2"	360

Proprietà riservata - A termine delle vigenti leggi questo documento non potrà essere copiato, riprodotto o comunicato ad altre persone o a ditte senza la nostra autorizzazione scritta. All rights reserved - No part of this reproduced or transmitted, in any form or by any means, electronic, mechanical, photocopying, recording or otherwise, without the prior permission of ALFA VALVOLE s.r.l.

Ed. 0006/02.16 / P0003

Le caratteristiche delle valvole, con esclusione di quelle regolamentate da Norme internazionali, possono essere oggetto di modifiche senza preavviso. Design and specifications are subject to change without notice, except those established by international standards.



20010 CASOREZZO (Milano) - ITALIA -  
VIALE DEL LAVORO, 19  
Tel. 02.90296206 r.a. - Telefax 02.90296292 -  
E-Mail: alfavalvole@alfavalvole.it - Sito internet: www.alfavalvole.it